

ぶって沢 溪流保全工 標準断面図 (1/2)

S=1:50

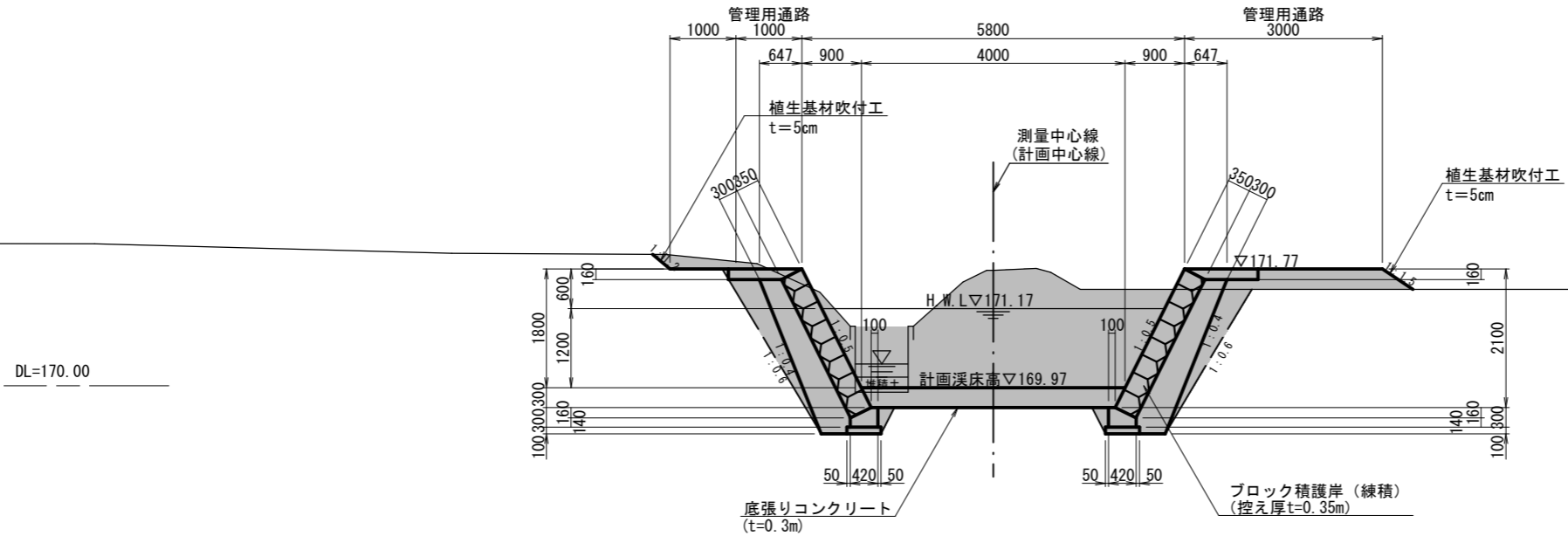
下流区間 (I=1/125)  
(NO. -1~NO. 3+16.5)

右岸

NO. 2

GH=171.75  
FH=

左岸



DL=170.00

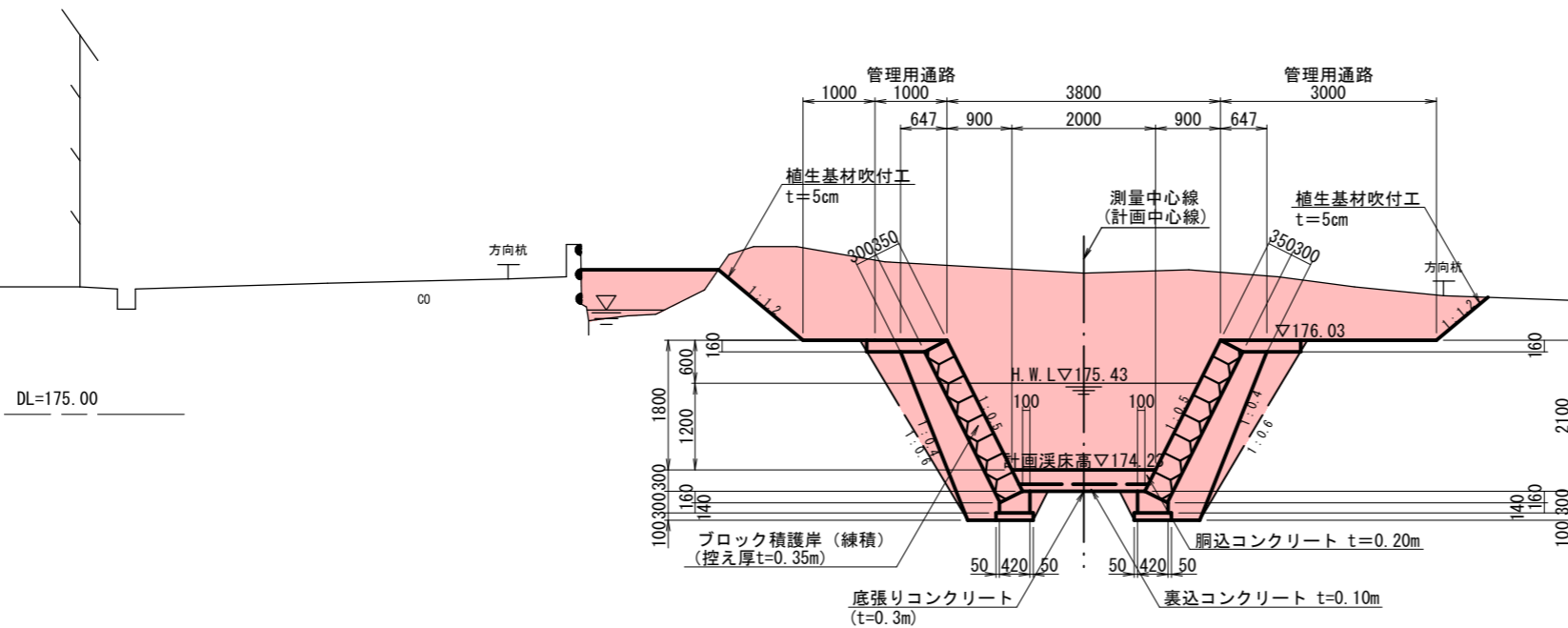
中流区間 (I=1/22)  
(NO. 4+1.5~NO. 13+14.0)

右岸

NO. 8

GH=176.96  
FH=

左岸



DL=175.00

《留意事項》

- (※1) 斜面掘削施工後には仮設時の法面保護を目的として、斜面上に土木養生シート等を設置する事が望ましい。
- (※2) 掘削施工の結果、地質分布状況が設計段階での想定と相違している場合には、監督員と協議の上で、地質状況に応じて根入や構造変更等に関して適宜に見直しして対処する事が望ましい。
- (※3) 掘削土砂の大半が軟質な砂混じり礫 (Ag)、シルト質細粒砂 (Ds) の土砂であり、埋戻し材として不適当となる場合がある。但し、施工者及び監督員との協議により、掘削土が埋戻し材として適当であると判断され、転用可能な場合にはこの限りではない。
- (※4) H=50cm未満の斜面へは現地条件を踏まえて植生工を不要としても良い。

実施設計図

年度	工事番号	号
ぶって沢	線 十日町 郡 町 大黒沢 地内	
工事		
ぶって沢 標準断面図 (1/2)		
縮尺	S=1:50	図面全 73 葉の 3
測量		年月日
設計	株式会社 クリエイトセンター	R3年 11月 日
新潟県十日町地域振興局地域整備部		